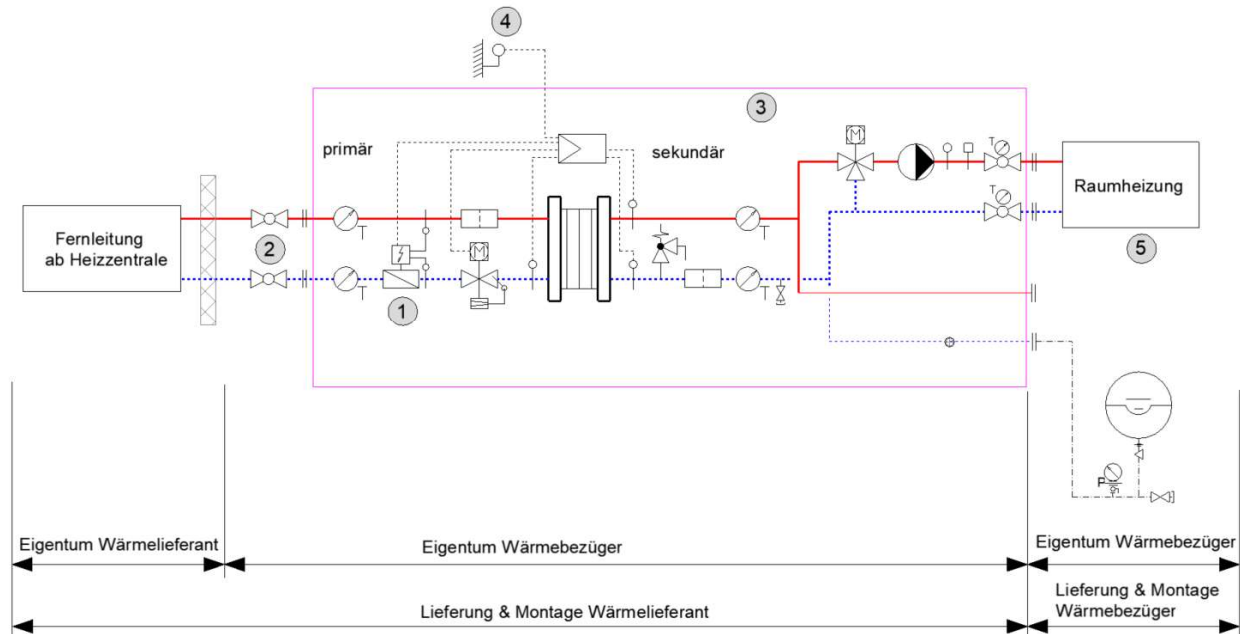


Fernwärmeversorgung

Prinzipschema Wärmeübergabestation ohne Warmwasser



Legende:

Wärmemessung Eigentum Wärmelieferant:

- 1) Wärmehähler mit Rechenwerk & Temperaturfühler
- 2) Absperrorgan Hauseintritt

Unterstation mit Heizungsregelung, Lieferung Wärmelieferant, Eigentum Wärmebezüger

- 3) Kompakt-Unterstation mit Plattenwärmetauscher, Heizungsregelgerät, Temperaturfühler, Regelventil mit Differenzdruckmessung, Schmutzfänger, Thermometer, Heizgruppe Raumheizung
- 4) Witterungsfühler, durch Wärmelieferant lose mitgeliefert

Zusätzliche Heizgruppen, Lieferung Wärmebezüger, Eigentum Wärmebezüger

- 5) Zusätzliche Heizgruppen

Das vorliegende Prinzipschema darf bezüglich Anordnung der Apparate, Messeinrichtungen und Geräte, sowie bezüglich der hydraulischen Schaltung nicht verändert werden.

Bei einem allfälligen Austausch des Heizungsregelventils / Druckdifferenzreglers muss der kvs-Wert der neuen Armaturen in der Grössenordnung des kvs-Wertes der ursprünglichen Armaturen liegen. Der kvs-Wert ist auf dem Typenschild der Armaturen vermerkt.